

Tekniska data

Hydraulhammare i bilder SB 302

Last- och stabilitetsdiagram kan beställas från Brokk AB

Prestanda

Svånghastighet 18 sec/360°
 Transporthastighet, max. 2,7 km/tim; 0,75 m/s
 Stigningsvinkel, max. 30°

Hydraulsystem

Volym hydraulsystem 90 l
 Pumptyp Variabel lastkännande kolvpump
 Systemtryck till cylindrar, redskap och motorer, max. 17 MPa
 Systemtryck, förhöjt till redskap, max.** 25 MPa
 Pumpflöde max* 50Hz 100 l/min
 60Hz 120 l/min

* Max pumpflöde och max systemtryck kan ej tas ut samtidigt, motorn överbelastas.

** Extrautrustning

Elmotor

Typ ABB M3AA 180 MLB
 Effekt Enligt typskylt
 Varvtal Enligt typskylt
 Spänning/Frekvens Enligt typskylt
 Ström Enligt typskylt
 Startkopplare Mjukstart/Direktstart

Styrssystem

Manöverdon Bärbar manöverlåda
 Signalöverföring Digital
 Överföring Kabel/Radio

Viktuppgifter

Vikt basmaskin utan redskap 3050 kg

Technische Daten

Hydraulikhammer auf Abbildungen SB 302

Belastungs- und Stabilitätsdiagramm über Brokk AB erhältlich.

Leistung

Drehgeschwindigkeit 18 s/360°
 Max. Transportgeschwindigkeit 2,7 km/tim; 0,75 m/s
 Max. Steigung 30°

Hydrauliksystem

Volumen Hydrauliksystem 90 l
 Pumpentyp Variable lastabastende Kolbenpumpe
 Max. Systemdruck für Zylinder, Anbaugerät und Motoren 17 Mpa
 Max. erhöhter Systemdruck für Anbaugerät 25 Mpa
 Max. Pumpenfluß* 50 Hz 100 l/min
 60 Hz 120 l/min

* Max. Pumpenfluß und max. Systemdruck können nicht gleichzeitig erzielt werden. Ansonsten kommt es zu einer Motorüberlastung.

** Zusatzausrüstung

Elektromotor

Typ ABB M3AA 180 MLB
 Leistung Siehe Maschinenschild
 Drehzahl Siehe Maschinenschild
 Spannung/Frequenz Siehe Maschinenschild
 Strom Siehe Maschinenschild
 Anlasser Softstart/Direktstart

Steuersystem

Steuerung Tragbare Steuereinheit
 Signalübertragung Digital
 Übertragung Kabel/Funk

Gewicht

Gewicht Basismaschine ohne Anbaugerät 3050 kg

Technical Data

Hydraulic breaker in illustrations SB 302

Load and stability diagram can be ordered from Brokk AB

Performance

Slewing speed 18 sec/360°
 Transport speed, max. 2,7 km/h; 0,75 m/s; 1,7 mph
 Incline angle, max. 30°

Hydraulic system

Hydraulic system capacity 90 l; 23,8 US gal
 Pump type Variable load-sensing piston pump
 System pressure to cylinders, attachment and motors, max. 17,0 MPa; 2466 psi
 System pressure, increased to attachment, max 25MPa; 3626 psi
 Pump flow max* 50Hz 100 l/min; 26,5 US gal/min
 60Hz 120 l/min; 31,7 US gal/min

* Max pump flow and max system pressure cannot be delivered at the same time as the engine will overload.

** Extra equipment

Electric motor

Type ABB M3AA 180 MLB
 Output See type plate
 RPM See type plate
 Voltage/frequency See type plate
 Current See type plate
 Starting device Soft start/Direct start

Control system

Control type Portable control box
 Signal code Digital
 Transfer Cable/Radio

Weight

Weight of basic machine excluding attachment 3050 kg; 6724 lbs

Caractéristiques techniques

Marteau hydraulique représenté dans les illustrations SB 302

Brokk Ab fournit sur commande des diagrammes de charge et de stabilité

Performances

Vitesse de rotation 18 s /360°
 Vitesse maxi. de transport 2,7 km/tim; 0,75 m/s
 Pente maxi. 30°

Système hydraulique

Volume du système hydraulique 90 l
 Type de la pompe Pompe à piston variable sensible à la charge
 Pression du système maxi. aux vérins, aux l'outil et aux moteurs 17 MPa
 Pression du système augmentée vers l'outil maxi. 25 MPa
 Débit maxi.* de la pompe 50Hz 100 l/min
 60Hz 120 l/min

* Le débit maxi. de la pompe et la pression maxi. du système ne peuvent pas être obtenus simultanément pour ne pas surcharger le moteur.

** Équipement supplémentaire

Moteur électrique

Type ABB M3AA 180 MLB
 Puissance Voir plaque d'identité
 Rotation Voir plaque d'identité
 Tension/fréquence Voir plaque d'identité
 Courant Voir plaque d'identité
 Dispositif de démarrage Démarrage doux/Démarrage triangle

Système de commande

Dispositif de commande Coffret de commande portable
 Transmission des signaux Numérique
 Transmission Câble/Radio

Poids

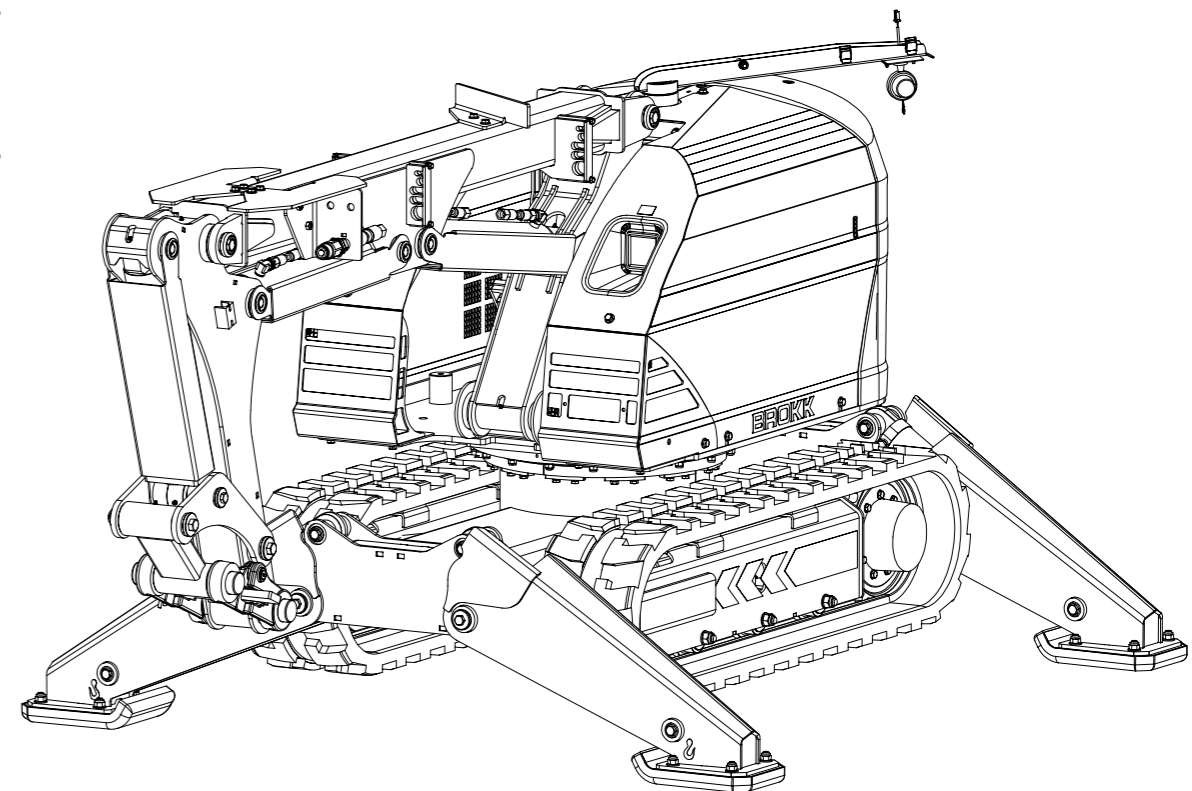
Poids de l'engin de base sans outil 3050 kg

Nous développons continuellement nos engins; aussi nous réservons-nous le droit de procéder à des modifications sans avertissement préalable. Des différences de dimensionnement et de poids peuvent survenir. Les produits doivent être utilisés conformément aux règles d'usage, aux consignes d'utilisation du fabricant, aux réglementations de sécurité et aux autres recommandations.

Änderungen, die dem technologischen Fortschritt dienen, sind auch ohne vorherige Ankündigung vorbehalten. Abweichungen bei Abmessungen und Gewicht sind möglich. Die Produkte sind gemäß der allgemeinen Praxis und in Übereinstimmung mit den Bedienungsanweisungen des Herstellers, Arbeitsschutzgesetzen und -verordnungen sowie anderen Empfehlungen und Standards zu verwenden.

We reserve the right to make changes without prior notice as the machine is under continuous development. Deviations in measurements and weight can occur. Products must be used in conformity with safe practice, manufacturer's instructions and applicable statutes, regulations, codes and ordinances.

Rätten till ändringar utan föregående meddelande förbehålles då maskinen ständigt utvecklas. Avvikelser gällande mått och vikt kan förekomma. Produkterna måste användas i överensstämmelse med allmän praxis, tillverkarens användar-instruktioner, lagar och förordningar gällande arbetskydd och andra rekommendationer.



Brokk 260

Brokk AB

P.O. Box 730
 SE-931 27 Skellefteå, SE
 Tel +46 910 711 800
 Fax +46 910 711 811
 E-mail: info@brokk.com
 www.brokk.com

Distributor:

