

Tekniska data

Hydraulhamare i bilder SBC 850

Last- och stabilitetsdiagram kan beställas från Brokk AB

Prestanda

Svänghastighet 14 sec/360°
 Transporthastighet, max. 2,1 km/tim; 0,6 m/s
 Stigningsvinkel, max. 30°

Hydraulsystem

Volym hydraulsystem 100 l
 Pumptyp Variabel lastkännande kolvpump
 Systemtryck till cylindrar och motorer, max. 16,5 MPa
 Systemtryck, förhöjt till redskap, max. 25,0 MPa
 Systemtryck, lägre till redskap, variabelt mellan 10-16,5 Mpa
 Flöde max* 110 l/min

* Max pumpflöde och max systemtryck kan ej tas ut samtidigt, motorn överbelastas.

Prestanda diesel

Typ Fyrcylindrig, vattenkyld, 4-taktsmotor
 Effekt, vid 2000 rpm (SAE J1995, 31349) 50,7 kW
 Bränsletank volym 60 l
 Motorolja volym, med och utan filterbyte 13,2 l
 Kylarvätska volym 9 l
 Fryspunkt -40°C

Styrsystem

Manöverdon Bärbar manöverlåda
 Signalöverföring Digital
 Överföring Kabel/Radio

Viktuppgifter

Vikt basmaskin utan redskap 4500 kg

Bullernivå

Ljudtrycksnivå, Lwa, uppmätt enligt direktiv 2000/14/EC 90,1 dB(A)

Technische Daten

Hydraulikhammer auf Abbildungen SBC 850

Belastungs- und Stabilitätsdiagramm über Brokk AB erhältlich.

Leistung

Drehgeschwindigkeit 14 s/360°
 Max. Transportgeschwindigkeit 2,1 km/h; 0,6 m/s
 Max. Steigung 30°

Hydrauliksystem

Volumen Hydrauliksystem 100 l
 Pumpentyp Variable lastabtastende Kolbenpumpe
 Max. Systemdruck für Zylinder und Motoren 16,5 Mpa
 Max. erhöhter Systemdruck für Anbaugerät 25,0 Mpa
 Gesenkte Systemdruck für Anbaugerät variabel im Bereich 10-16,5 Mpa
 Max. Fluß* 110 l/min

* Max. Pumpenfluß und max. Systemdruck können nicht gleichzeitig erzielt werden. Ansonsten kommt es zu einer Motorüberlastung.

Leistung Diesel

Typ Wassergekühlter Viertaktmotor mit 4 Zylindern
 Leistung bei 2000 U/min (SAE J1995, 31349) 50,7 kW
 Volumen Kraftstofftank 60 l
 Volumen Motoröl, mit und ohne Filterwechsel 13,2 l
 Volumen Kühlerflüssigkeit 9 l
 Gefrierpunkt -40°C

Steuersystem

Steuerung Tragbare Steuereinheit
 Signalübertragung Digital
 Übertragung Kabel/Funk

Gewicht

Gewicht Basismaschine ohne Anbaugerät 4500 kg

Lärmpegel

Schalleistungspegel Lwa, gemessen laut Richtlinie 2000/14/EG 90,1 dB(A)

Technical Data

Hydraulic breaker in illustrations SBC 850

Load and stability diagram can be ordered from Brokk AB

Performance

Slewing speed 14 sec/360°
 Transport speed, max. 2,1 km/h; 0,6 m/s; 1,3 mph
 Incline angle, max. 30°

Hydraulic system

Hydraulic system capacity 100 l; 26,4 US gal
 Pump type Variable load-sensing piston pump
 System pressure to cylinders and motors, max. 16,5 MPa; 2393 psi
 System pressure, increased to attachment, max. 25,0 MPa; 3626 psi
 System pressure, decreased to attachment, variable between 10-16,5 MPa; 1450-2393 psi
 Flow max* 110 l/min; 29 US gal/min

* Max pump flow and max system pressure cannot be delivered at the same time as the engine will overload.

Diesel performance

Type Four-cylinder, water-cooled, 4-stroke engine
 Output at 2000 rpm (SAE J1995, 31349) 50,7 kW; 68 hp
 Fuel tank capacity 60 l; 15,85 US gal
 Engine oil volume with and without filter change 13,2 l; 3,49 US gal
 Coolant volume 9 l; 2,38 US gal
 Freezing point -40°C; -104°F

Control system

Control type Portable control box
 Signal code Digital
 Transfer Cable/Radio

Weight

Weight of basic machine excluding attachment 4500 kg; 9920 lbs

Noise level

Sound power level Lwa, measured according to directive 2000/14/EC 90,1 dB(A)

Caractéristiques techniques

Marteau hydraulique représenté dans les illustrations SBC 850

Brokk Ab fournit sur commande des diagrammes de charge et de stabilité

Performances

Vitesse de rotation 14 s /360°
 Vitesse maxi. de transport 2,1 km/h; 0,6 m/s
 Pente maxi. 30°

Système hydraulique

Volume du système hydraulique 100 l
 Type de la pompe Pompe à piston variable sensible à la charge
 Pression du système maxi. aux vérins et aux moteurs 16,5 MPa
 Pression du système augmentée vers l'outil maxi. 25,0 MPa
 Pression du système la plus basse vers l'outil variable entre 10 et 16,5 Mpa
 Débit maxi.* 110 l/min

* Le débit maxi. de la pompe et la pression maxi. du système ne peuvent pas être obtenus simultanément pour ne pas surcharger le moteur.

Performances du diesel

Type Moteur à 4 temps et 4 cylindres refroidi par eau
 Puissance à 2000 tr/m (SAE J1995, 31349) 50,7 kW
 Capacité du réservoir de carburant 60 l
 Volume d'huile moteur avec ou sans remplacement du filtre 13,2 l
 Volume du liquide de refroidissement 9 l
 Point de congélation -40°C

Système de commande

Dispositif de commande Coffret de commande portable
 Transmission des signaux Numérique
 Transmission Câble/Radio

Poids

Poids de l'engin de base sans outil 4500 kg

Niveau sonore

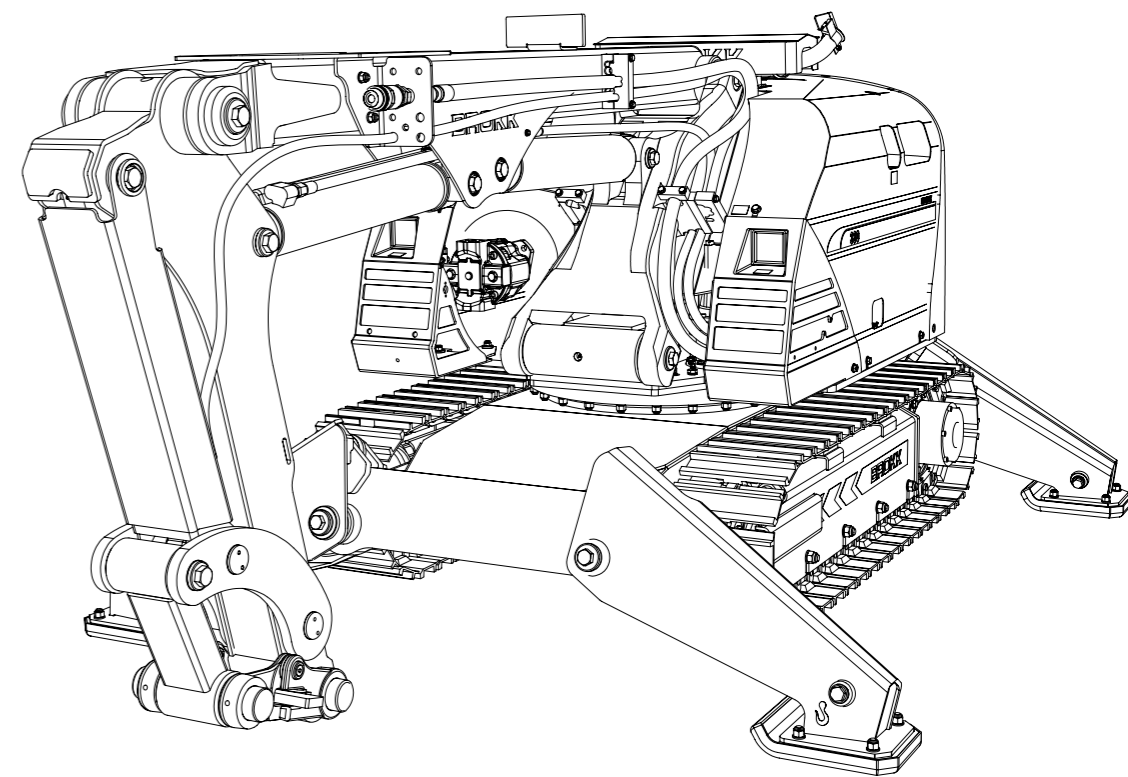
Niveau d'intensité sonore Lwa, mesuré conformément à la directive 2000/14/CE 90,1 dB(A)

Nous développons continuellement nos engins; aussi nous réservons-nous le droit de procéder à des modifications sans avertissement préalable. Des différences de dimensionnement et de poids peuvent survenir. Les produits doivent être utilisés conformément aux règles d'usage, aux consignes d'utilisation du fabricant, aux réglementations de sécurité et aux autres recommandations.

Änderungen, die dem technologischen Fortschritt dienen, sind auch ohne vorherige Ankündigung vorbehalten. Abweichungen bei Abmessungen und Gewicht sind möglich. Die Produkte sind gemäß der allgemeinen Praxis und in Übereinstimmung mit den Bedienungsanweisungen des Herstellers, Arbeitsschutzgesetzen und -verordnungen sowie anderen Empfehlungen und Standards zu verwenden.

We reserve the right to make changes without prior notice as the machine is under continuous development. Deviations in measurements and weight can occur. Products must be used in conformity with safe practice, manufacturer's instructions and applicable statutes, regulations, codes and ordinances.

Rätten till ändringar utan föregående meddelande förbehålles då maskinen ständigt utvecklas. Avvikelser gällande mått och vikt kan förekomma. Produkterna måste användas i överensstämmelse med allmän praxis, tillverkarens användar-instruktioner, lagar och förordningar gällande arbetskydd och andra rekommendationer.



Brokk AB

P.O. Box 730
 SE-931 27 Skellefteå, SE
 Tel +46 910 711 800
 Fax +46 910 711 811
 E-mail: info@brokk.com
 www.brokk.com

Distributor:

