

Tekniska data

Hydraulhammare i bilder	SB 52
Last- och stabilitetsdiagram kan beställas från Brokk AB	
Prestanda	
Svänghastighet	6,5 sec/245°
Transporthastighet, max.	2,1 km/h; 0,6 m/s
Stigningsvinkel, max.	30°
Hydraulsystem	
Volym hydraulsystem	27 l
Pumptyp	Kugghjulspump m. fast displacement
Systemtryck	18 MPa
Pumpflöde max* 50Hz och 60Hz	18 l/min
Elmotor	
Typ	ABB 3GAA 112
Effekt	Enligt typskylt
Varvtal	Enligt typskylt
Spänning/Frekvens	Enligt typskylt
Ström	Enligt typskylt
Startkopplare	Direktstart
Styrsystem	
Manöverdon	Bärbar manöverlåda
Signalöverföring	Digital
Överföring	Kabel/Radio
Viktuppgifter	
Vikt basmaskin utan redskap	470 kg
Bullernivå	
Ljudeffektnivå Lwa, uppmätt enligt direktiv 2000/14/EC	82,9 dB(A)

Technische Daten

Hydraulikhammer auf Abbildungen	SB 52
Belastungs- und Stabilitätsdiagramm über Brokk AB erhältlich.	
Leistung	
Drehgeschwindigkeit	6,5 sec/245°
Max. Transportgeschwindigkeit	2,1 km/h; 0,6 m/s
Max. Steigung	30°
Hydrauliksystem	
Volumen Hydrauliksystem	27 l
Pumpentyp	Zahnradpumpe
Systemdruck	18 MPa
Max. Pumpenfluß* 50Hz, 60Hz	18 l/min
Elektromotor	
Typ	ABB 3GAA 112
Leistung	Siehe Maschinenschild
Drehzahl	Siehe Maschinenschild
Spannung/Frequenz	Siehe Maschinenschild
Strom	Siehe Maschinenschild
Anlasser	Direktstart
Steuersystem	
Steuerung	Tragbare Steuereinheit
Signalübertragung	Digital
Übertragung	Kabel/Funk
Gewicht	
Gewicht Basismaschine ohne Anbaugerät	470 kg
Lärmpegel	
Schalleistungspegel Lwa, gemessen laut Richtlinie 2000/14/EG	82,9 dB(A)

Technical Data

Hydraulic breaker in illustrations	SB 52
Load and stability diagram can be ordered from Brokk AB	
Performance	
Slewing speed	6,5 sec/245°
Transport speed, max.	2,1 km/h; 0,6 m/s; 1,3 mph
Incline angle, max.	30°
Hydraulic system	
Hydraulic system capacity	27 l; 7,1 US gal
Pump type	Gear pump with fixed displacement
System pressure	18 MPa; 2610 psi
Pump flow max* 50Hz and 60Hz	18 l/min; 4,8 US gal/min
Electric motor	
Typ	ABB 3GAA 112
Output	See type plate
RPM	See type plate
Voltage/frequency	See type plate
Current	See type plate
Starting device	Direct start
Control system	
Control type	Portable control box
Signal code	Digital
Transfer	Cable/Radio
Weight	
Weight of basic machine excluding attachment	470 kg; 1036 lb
Noise level	
Sound power level Lwa, measured according to directive 2000/14/EC	82,9 dB(A)

Caractéristiques techniques

Marteau hydraulique représenté dans les illustrations	SB 52
Brokk Ab fournit sur commande des diagrammes de charge et de stabilité	
Performances	
Vitesse de rotation	6,5 sec/245°
Vitesse maxi. de transport	2,1 km/h; 0,6 m/s
Pente maxi.	30°
Système hydraulique	
Volume du système hydraulique	27 l
Type de la pompe	Type à engrenages à cylindrée fixe
Pression du système	18 MPa
Débit maxi.* de la pompe, 50Hz, 60Hz	18 l/min
Moteur électrique	
Typ	ABB 3GAA 112
Puissance	Voir plaque d'identité
Rotation	Voir plaque d'identité
Tension/fréquence	Voir plaque d'identité
Courant	Voir plaque d'identité
Dispositif de démarrage	Démarrage triangle
Système de commande	
Dispositif de commande	Coffret de commande portable
Transmission des signaux	Numérique
Transmission	Câble/Radio
Poids	
Poids de l'engin de base sans outil	470 kg
Niveau sonore	
Niveau d'intensité sonore Lwa, mesuré conformément à la directive 2000/14/CE	82,9 dB(A)

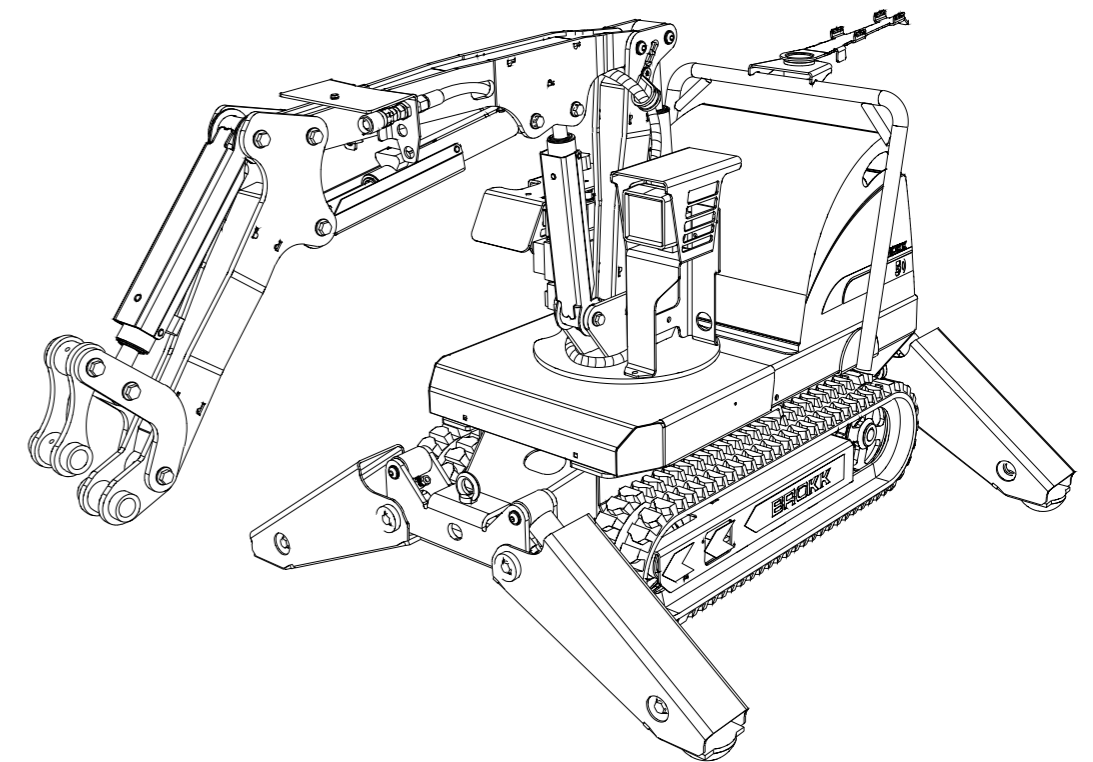


Centralhyckenset, Skellefteå

We reserve the right to make changes without prior notice as the machine is under continuous development. Deviations in measurements and weight can occur. Products must be used in conformity with safe practice, manufacturer's instructions and applicable statutes, regulations, codes and ordinances.

Änderungen, die dem technologischen Fortschritt dienen, sind auch ohne vorherige Ankündigung vorbehalten. Abweichungen bei Abmessungen und Gewicht sind möglich. Die Produkte sind gemäß der allgemeinen Praxis und in Übereinstimmung mit den Bedienungsanweisungen des Herstellers, Arbeitsschutzgesetzen und -verordnungen sowie anderen Empfehlungen und Standards zu verwenden.

Nous développons continuellement nos engins; aussi nous réservons-nous le droit de procéder à des modifications sans avertissement préalable. Des différences de dimensionnement et de poids peuvent survenir. Les produits doivent être utilisés conformément aux règles d'usage, aux consignes d'utilisation du fabricant, aux réglementations de sécurité et aux autres recommandations.



Brokk AB

P.O. Box 730
SE-931 27 Skellefteå, SE
Tel +46 910 711 800
Fax +46 910 711 811
E-mail: info@brokk.com
www.brokk.com

Distributor:

